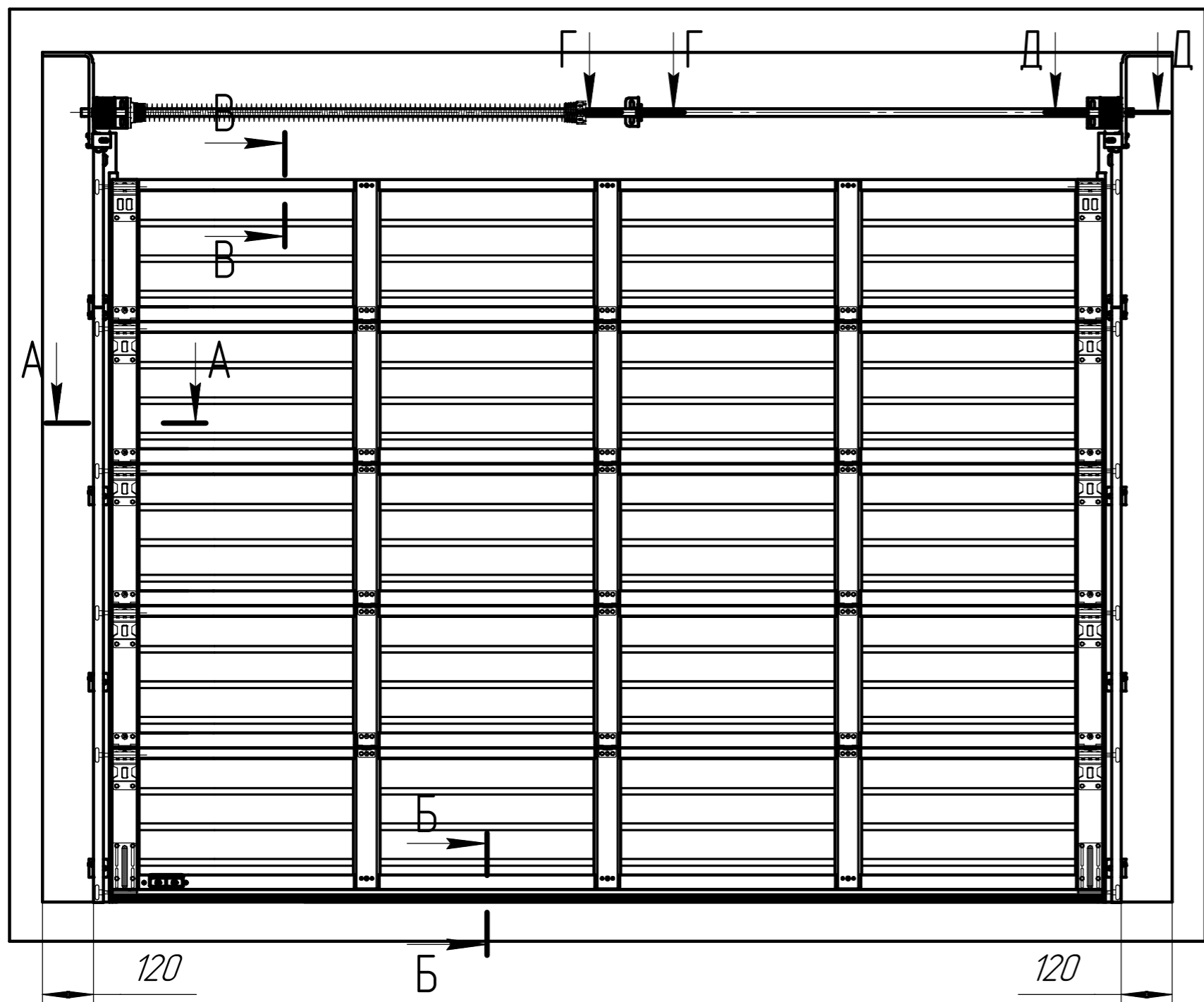
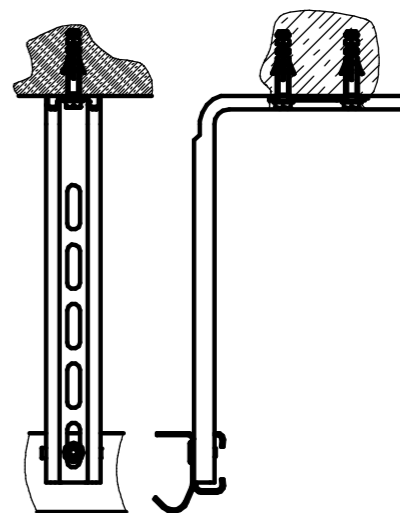


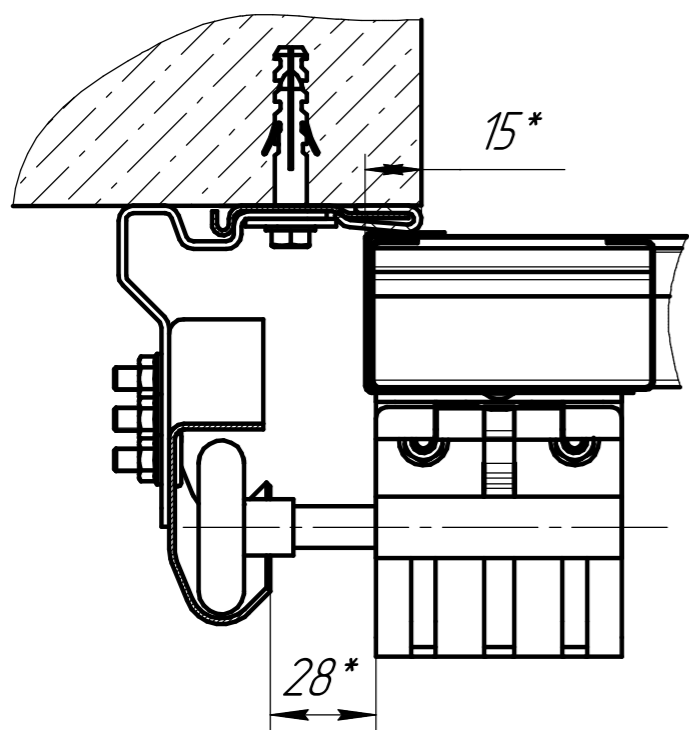
Крепление к потолку

При $320 < h < 620$ (R305)

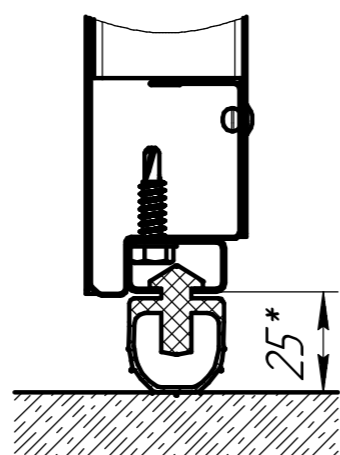
$420 < h < 690$ (R381)



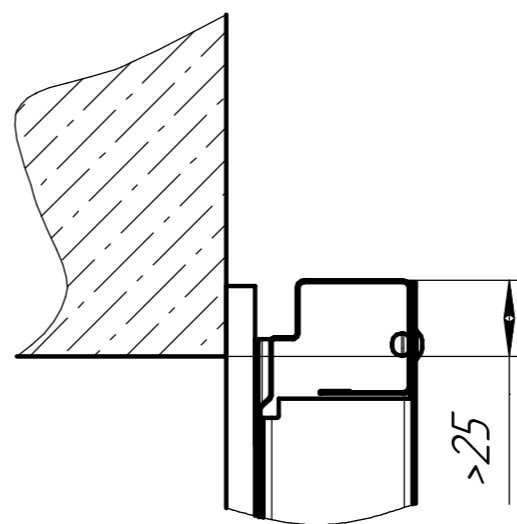
A-A(1:2)



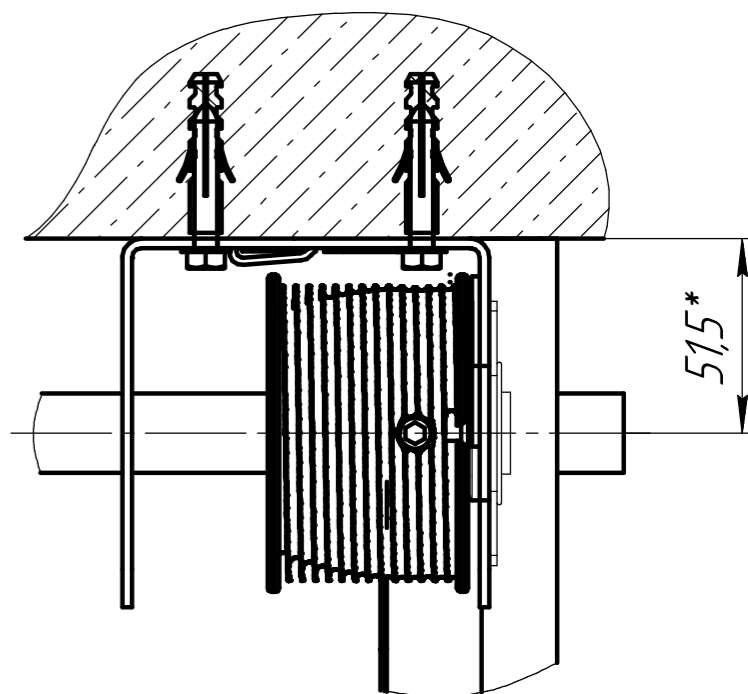
Б-Б(1:2)



В-В(1:2)



Д-Д(1:2)



Г-Г(1:2)

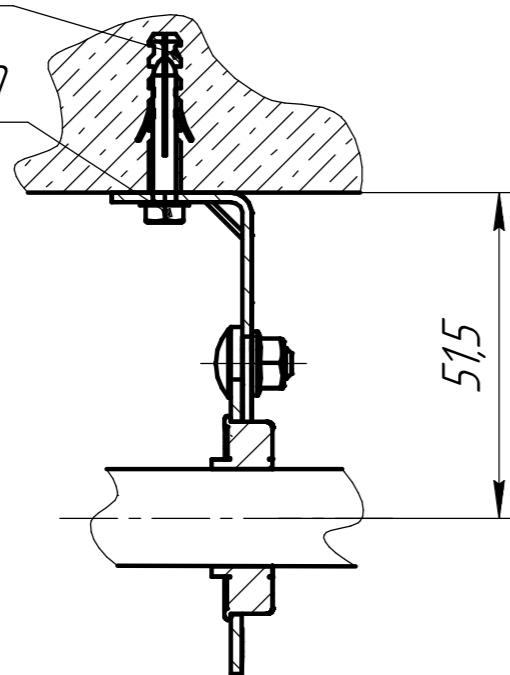
крепление к бетону

Г-Г(1:2)

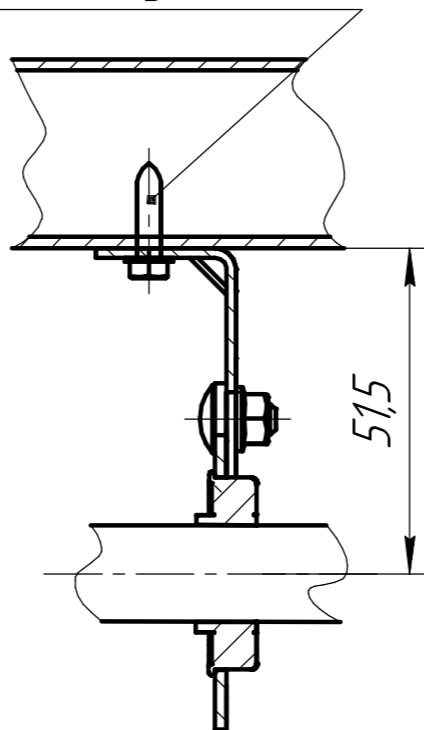
крепление к металлу

Дюбель ПВХ 8x70

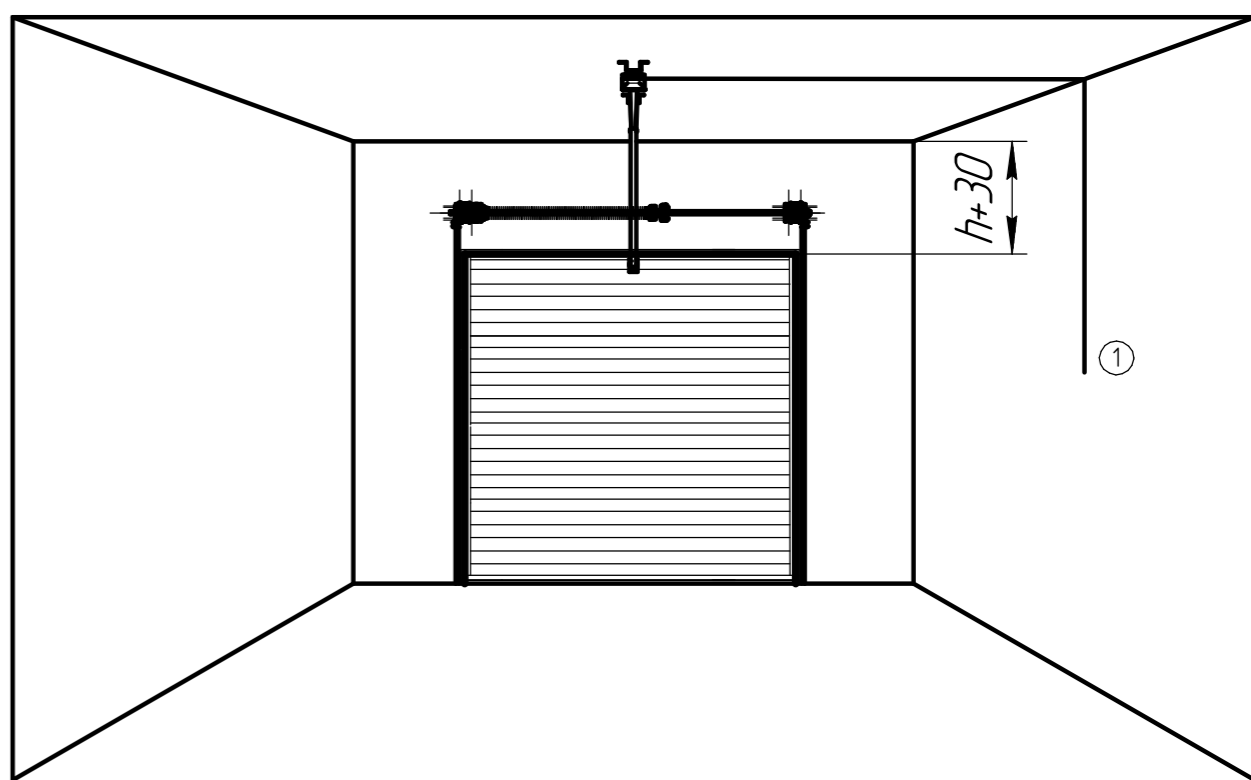
Саморез глухарь 8x70



Саморез по металлу 6,3 x 25



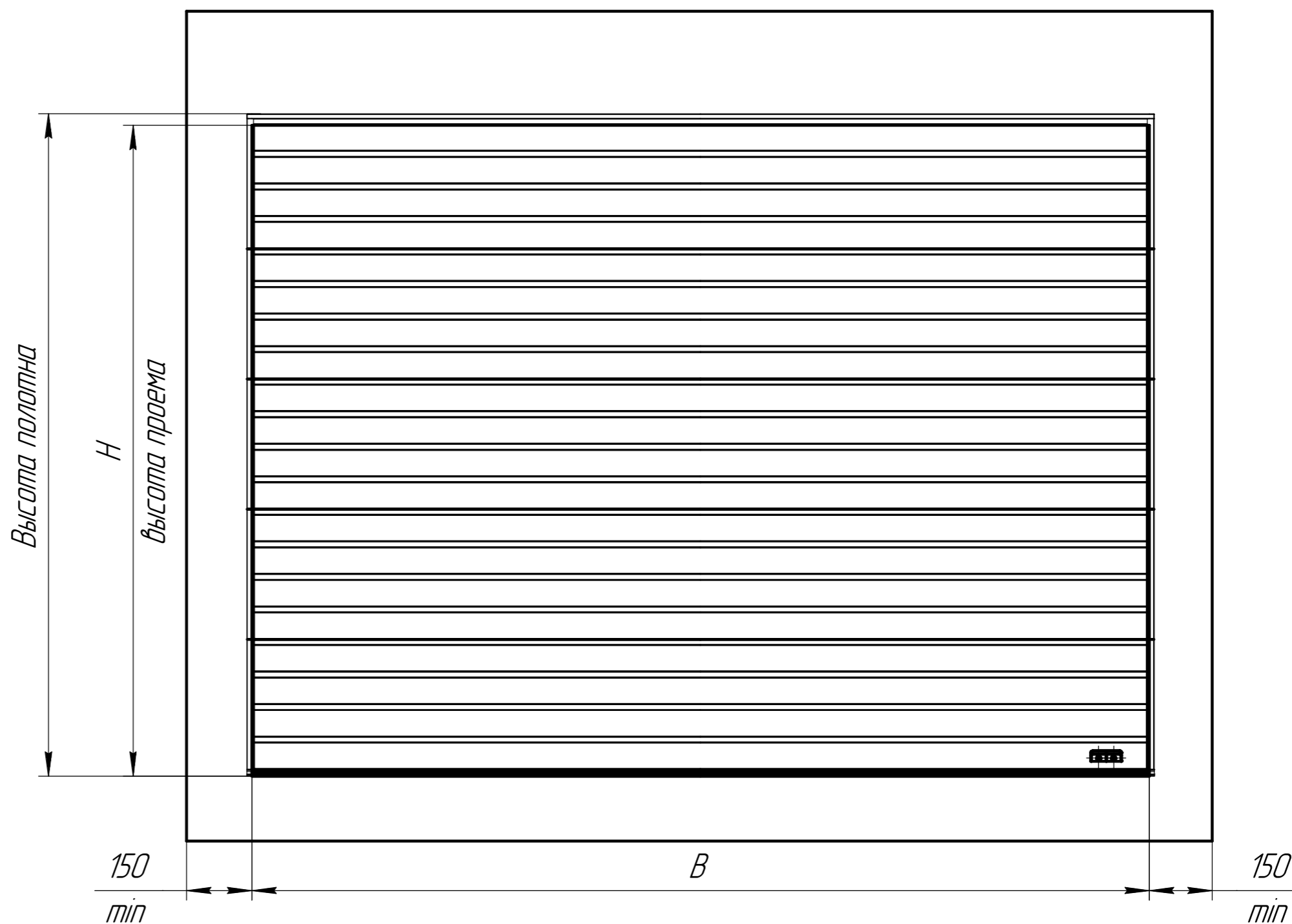
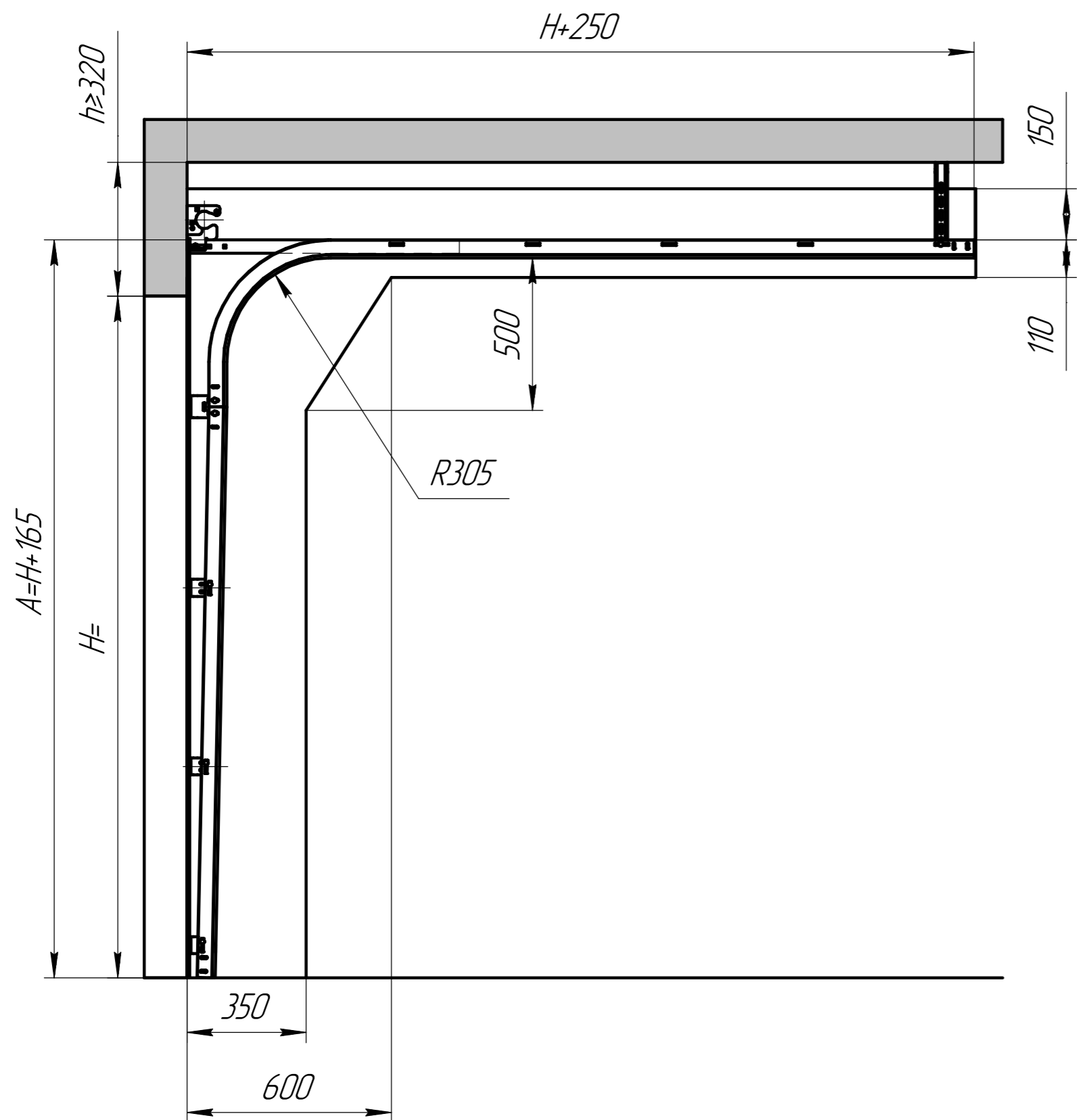
Установка потолочного привода



① Прокладка питающего кабеля 3x1,5 230В

Высота проема (H), мм	до 3000
Ширина проема (B), мм	до 3500
Максимальная площадь щита, м ²	10,5
Высота притолоки (h), мм	$h \geq 320$
Высота вертикального ригеля (A), мм	$H + 165$

				SPV-GV.16.001				
Изм.	Лист	№ док.	Подп.	Дата	Секционные ворота SLP: Стандартный подъем	Лит.	Масса	Масштаб
Разраб.						Лист	Листов	1:1
Проб.								
Т.контр.								
Согласован								
Н.контр.								
Утв.								



Высота проема (H), мм	до 3000
Ширина проема (B), мм	до 3500
Максимальная площадь щита, м ²	10,5
Высота притолоки (h), мм	$h \geq 320$
Высота вертикального ригеля (A), мм	$H + 165$

				SPV-GV.16.001				
Изм.	Лист	№ докум.	Подп.	Дата	Секционные ворота SLP: Стандартный подъем	Лит.	Масса	Масштаб
Разраб.								1:1
Проб.						Лист	Листов	
Т.контр.								
Согласован								
Н.контр.								
Утв.								

Перв. примен.

Справ. №

Подп. и дата

Инд. № дил.

Взам. инв. №

Подп. и дата

Инд. № подл.